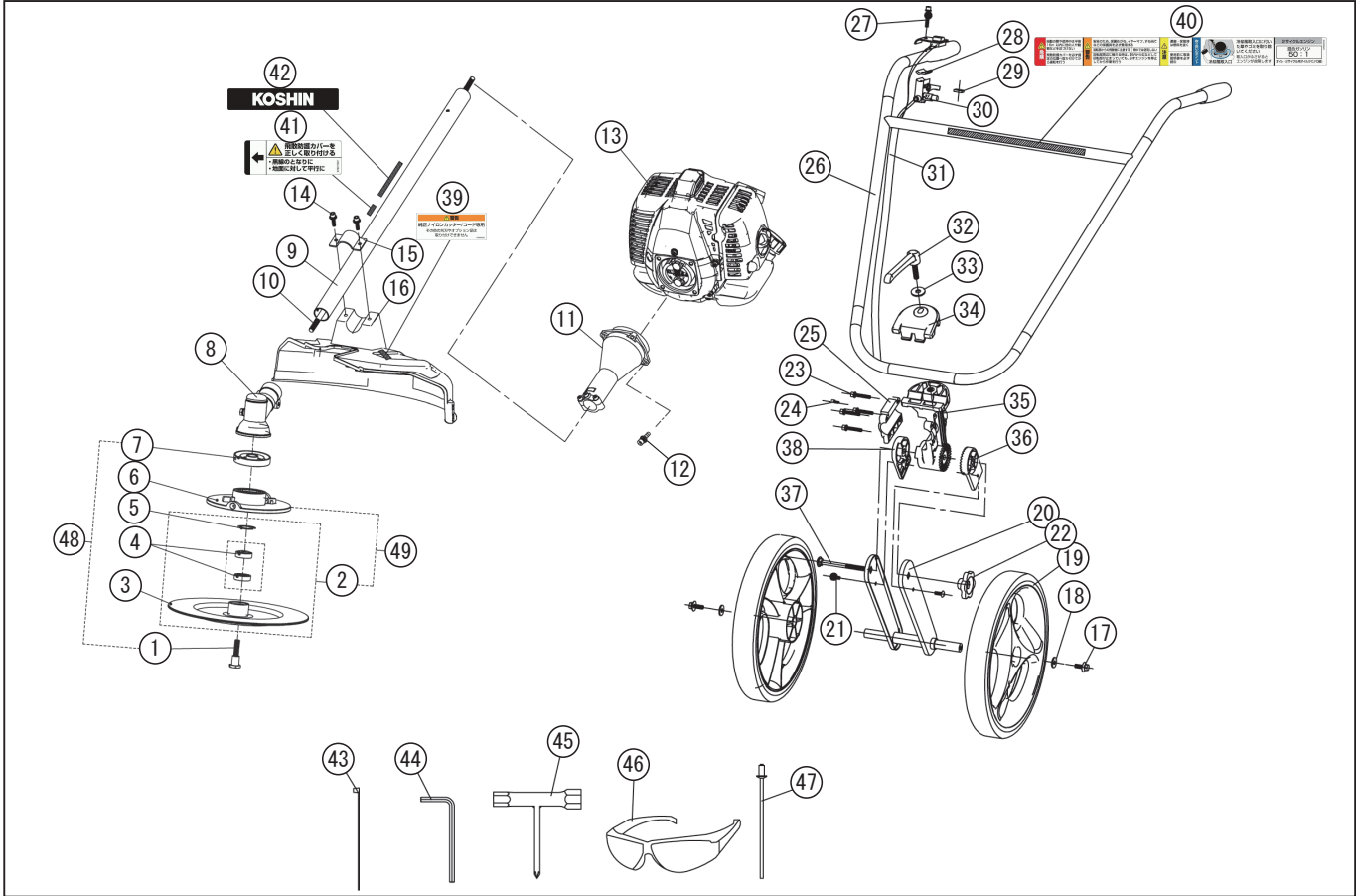


型式名 EBC-26C-AAA-3 (076850105)

*使用個数は1台に使用している個数です。入り数ではありません
 *表示価格は部品一個あたりの税抜き小売価格です

No.	部品コード	部品名	使用個数	規格・材質	単価	備考
1	056114702	SBC-35C ナイロノッター取付用ボルト	1		500	
2	076801201	EBC-35C ナイロノッター円盤カミ	1		3,200	
3	076009701	EBC-35C ナイロノッター円盤	1		-	NO.2 クミで供給
4	076009901	EBC-35C ナイロノッター軸受	2		300	
5	076010001	EBC-35C ナイロノッター止め輪	1		100	
6	076010402	EBC-26C ナイロノッター本体	1		2,400	
7	076013001	EBC-26C 大型刃受金具	1		1,000	
8	076800101	EBC-26C キヤックスカミ	1		4,000	
9	076800803	EBC-26C ドライブパイプクミ	1		3,300	
10	076003001	EBC-26C ドライブシャフト	1		800	
11	076800201	EBC-26C シャフト継手クミ	1		6,000	
12	076006101	EBC-26C 六角ボルト	4	M6X20	100	
13	100154603	KC26-A1-B エンジン	1		-	
14	076006201	EBC-26C 六角穴付きボルト	2	M5X20	100	
15	076001902	EBC-26C 飛散防護カバー取付金具	1		100	
16	076000902	EBC-26C 飛散防護カバー	1	PP	1,200	
17	076002201	EBC-26C タイヤ用ボルト	2	M6X12	100	
18	076002301	EBC-26C タイヤワッシャー	2		100	
19	076001201	EBC-26C タイヤ	2		2,000	
20	076800301	EBC-26C タイヤアームクミ	1		7,000	
21	076006401	EBC-26C 十字穴付き鍋ボルト	2	M5X14	100	
22	076800401	EBC-26C タイヤ固定ノブクミ	1		300	
23	076006601	EBC-26C 六角穴付きボルト	4	M5X30	100	
24	076006701	EBC-26C 六角穴付きボルト	1	M5X12	100	
25	076000601	EBC-26C ドライブパイプマウントカバー	1		300	
26	076800903	EBC-26C ハンドルクミ	1		4,100	
27	076006901	EBC-26C 六角穴付きボルト	1	M5X40	100	
28	076007101	EBC-26C スイッチゴム	1		100	
29	076007201	EBC-26C スイッチ4角ナット	1		100	
30	076800601	EBC-26C 燃料タンク - COMP	1		300	

□単価記入なき部品の販売は行っておりません。 □単価は予告なく変更することがあります。 □表示価格に消費税は含まれておりません。 □送料は別途料金がかかります。



型式名 EBC-26C-AAA-3 (076850105)

*使用個数は1台に使用している個数です。入り数ではありません
*表示価格は部品一個あたりの税抜き小売価格です

No.	部品コード	部品名	使用個数	規格・材質	単価	備考
31	076800701	EBC-26C 刈頭ワイヤー COMP	1		1,000	
32	076010501	EBC-35C ハンドル固定レバー	1		400	
33	076012301	EBC-26C ハンドル固定用ワッシャー	1		100	
34	076002002	EBC-26C ハンドル固定カバー	1		1,200	
35	076000502	EBC-26C ドライブシャフトマウント本体	1		1,200	
36	076000701	EBC-26C タイヤ角度調整本体 B	1		300	
37	076002701	角根丸頭六角ボルト	1	M8X90	300	
38	076000801	EBC-26C タイヤ角度調整本体 A	1		300	
39	076000302	EBC-26C 純正品ラベル	1		100	
40	076000402	EBC-26C 警告ラベル	1		200	
41	076011501	EBC カバー取付注意ラベル	1		100	
42	076011401	EBC 「KOSHIN」 ロゴラベル	1		100	
43	076008601	EBC-26C 結束バンド	4		100	
44	076008701	EBC-26C 六角レンチ	1		100	
45	076013101	EBC-26C プラグレンチ	1	17X19	200	
46	076005101	EBC-26C ゴーグル	1		700	
47	0208611	EBC-26C ナイロンコード	1	φ 3 別売 20 本入	1,500	PA-429(4971770-201118)
48	0208613	EBC-26C 刃受金具・ボルトセット	1	NO.1+NO.7	1,800	PA-434(4971770-201132)
49	0208612	EBC-26C ナイロノッターギ (ナイロノット 10 本)	1	NO.2+NO.6	6,300	PA-431(4971770-201125)
	076000205	EBC-26C 取説	1	A4 P32	400	